

令和5年度(2023年度) 渋谷区夏季バレーボール大会 (シニアの部) 対戦表

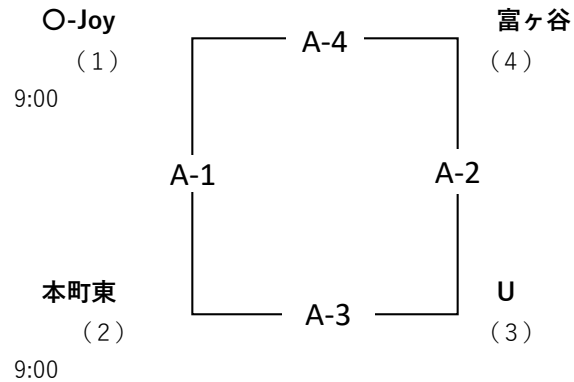
令和5年(2023年)6月25日(日)

会場: ひがし健康プラザ

Aコート

第1ブロック(午前) 奥のコート **長管**

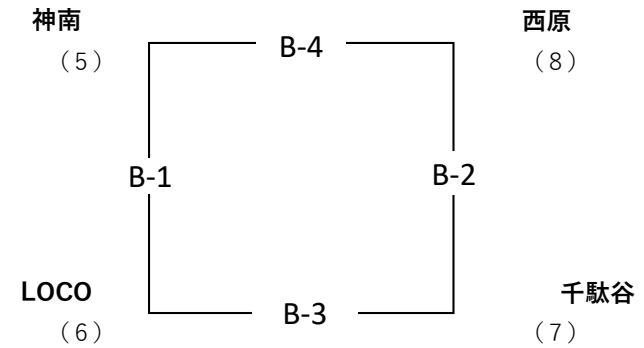
1位
2位
3位
4位



Bコート

第2ブロック(午後) 手前のコート **短管**

1位
2位
3位
4位



<第1ブロック 試合開始予定時刻 9:30>

試合開始予定時間	審判
9:30 A-1 ○-Joy (1) vs 本町東 (2)	主審: U 副審: ○-Joy 記録: 富ヶ谷
10:30 A-2 U (3) vs 富ヶ谷 (4)	主審: ○-Joy 副審: 富ヶ谷 記録: 本町東
11:30 A-3 本町東 (2) vs U (3)	主審: 富ヶ谷 副審: 本町東 記録: ○-Joy
12:30 A-4 ○-Joy (1) vs 富ヶ谷 (4)	主審: 本町東 副審: 富ヶ谷 記録: U

<第2ブロック 試合開始予定時刻 11:00>

試合開始予定時間	審判
11:00 B-1 神南 (5) vs LOCO (6)	主審: 千駄谷 副審: 神南 記録: 西原
12:00 B-2 千駄谷 (7) vs 西原 (8)	主審: 神南 副審: 千駄谷 記録: 西原
13:00 B-3 LOCO (6) vs 千駄谷 (7)	主審: 西原 副審: 千駄谷 記録: 神南
14:00 B-4 神南 (5) vs 西原 (8)	主審: 西原 副審: LOCO 記録: 千駄谷